

221

146 262

Отраслевой стандарт (рекомендуемый)

ОС 92 - 0488 - 69

Соединения неразъемные стальных деталей и узлов с титановыми через биметаллические переходники

на 22 листах

15.11.11 14.10.11 В

РЕГИСТР. №	Исполнитель	Проверил	Нач. отдела	Гл. инж.
302. 700. 84	Клюкина	Пастушенко	Крушинский	Ментаков
	10.08.84	10.08.84		
Основание: служебная записка № 399/621 от 17.08.84				
8х (674/150 от 23.08.84) в 4-х экземплярах				
разослать: 11, 232, 720, 621, 630, 830				

116 № 11/70

1970

18/12/84

Содержание

Наименование	Лист
1. Общие сведения	3
2. Типы соединений	6
3. Технические требования	9
4. Требования к технологии изготовления соединений	10
<u>и шовная контактная</u>	
4.1. Аргонно-дуговая сварка	10
4.2. Сварка трением	11
4.3. Защита от коррозии	16
5. Правила приемки и методы испытаний	17
6. Техника безопасности	20
Приложение 1 Перечень упомянутых документов	21
Приложение 2 Лист регистрации изменений	22

Изм. № возмещения
Внесено изм. №
Изм. № дубл.
Издан и дата

Подпись и дата

Изм. № возмещения
11170-1

2

Отраслевой стандарт
(рекомендуемый)

ОС92-0488-69

Соединения неразъемные стальных
деталей и узлов с титановыми че-
рез биметаллические переходники

Взамен:

Лист 3

Настоящий стандарт распространяется на неразъемные соединения стальных деталей и узлов с титановыми через биметаллические переходники, выполненные методом сварки в твердом состоянии.
Стандарт устанавливает типы переходников, технические требования и требования к технологии изготовления переходников.

1. Общие сведения

1.1. Неразъемные прочно-плотные соединения стальных деталей и узлов с титановыми рекомендуется производить электродуговой, импульсно-дуговой сваркой в среде защитного газа (аргона), электродуговой в камере с контролируемой атмосферой или контактной роликовой сваркой через биметаллические переходники, изготавливаемые из биметаллических плит, полученных прокаткой, а также из прутковых и трубчатых заготовок, полученных сваркой трением.

В ряде случаев детали могут изготавливаться непосредственно из биметаллических плит или заготовок.

1.2. Для изготовления переходников рекомендуется применять биметаллические плиты титан-сталь (ОТ4-Х18Н10Т, ВТ6-Х18Н10Т, ВТ6С-Х18Н10Т, ВТ14-Х18Н10Т, АТ2-Х18Н10Т), полученные прокаткой в вакууме через промежуточные слои из ниобия (со стороны титана) и меди (со стороны стали) в соответствии с ВТ4-69. Я.е.О.031.02ТУ.

1.3. Статическая прочность на отрыв биметаллического соединения титан-сталь (ОТ4-Х18Н10Т, ВТ6-Х18Н10Т, ВТ6С-Х18Н10Т, ВТ14-Х18Н10Т), полученного прокаткой в вакууме через слои из ниобия марки НВ4-1 толщиной 0,2+0,3 мм и меди марки М1 толщиной 0,2-0,3 мм, приведена в табл. 1.

Проверен в 1984г. - 1989г.

Утвержден ИИ-5 от 5/5-70г.

с 1/II-70г.

Учреждение: Дирекция ЦОИИ
 Исполнитель: И.И.И.
 Проверен: И.И.И.
 Подпись и дата: И.И.И. 11/10-2
 Имя, № подразделения: И.И.И.

Таблица 1

Температура, T °C	-196	-100	-50	+20	+100	+200	+400	+600	+800	+900
Прочность на отрыв, σ_b кгс/мм ²	71,0	57,0	51,5	45,5	37,6	35,0	34,2	24,6	8,4	6,3

Примечание. Данные получены на образцах Φ 5 мм и приведены для справки.

Разрушение соединения происходит по меди.

1.4. Сварку трением прутковых и трубчатых заготовок сталь-титан рекомендуется производить через промежуточный слой алюминия АД1.

В качестве заготовок для изготовления переходников сваркой трением используется прокат различных видов (прутки, трубы и др.) из стали марок Х18Н10Т и Х21Н5Т, цветных металлов и сплавов марок АД1, ВТ1, ВТ5-1, ОТ4, ОТ4-1, ВТ6, ВТ6С, ВТ14, поставляемых по соответствующим ГОСТ или ТУ в зависимости от требований, предъявляемых к неразъемным соединениям.

При наличии рекомендаций головной организации отрасли промышленности допускается применение и других марок материалов.

1.5. Статическая прочность на отрыв соединения сталь-титан, полученного сваркой трением через промежуточный слой алюминия АД1 толщиной 1 мм, приведена в табл. 2.

Таблица 2

Температура, T °C	-196	+20	+50	+100	+200	+300	+400	+500
Прочность на отрыв, σ_b кгс/мм ²	16 ÷ 19	10,0 ÷ 11,5	10,0 ÷ 10,5	8,0 ÷ 10,0	7,0 ÷ 9,0	5,4 ÷ 6,9	3,0 ÷ 3,6	1,0 ÷ 1,3

Примечание. Данные получены на образцах Φ 5 мм и приведены для справки.

Разрушение соединения происходит по алюминию.

Изм. № в орг. плане

Изм. № в орг. плане

Изм. № в орг. плане

Изм. № в орг. плане

Изм. № в орг. плане

1.6. Работоспособность соединения сталь-титан, полученного через промежуточные слои из ниобия и меди при циклическом нагружении по асимметричному циклу ($0 \div +\max$), приведена в табл. 3.

Таблица 3

Уровень напряжения кгс/мм ²	Количество циклов до разрушения	Уровень напряжения кгс/мм ²	Количество циклов до разрушения
46	Статическая прочность	22,5	$(25 \div 50) \cdot 10^3$
40	390	20	$(51 \div 231) \cdot 10^3$
35	$2 \cdot 10^3$	17,5	$(150 \div 500) \cdot 10^3$
30	$(30 \div 11) \cdot 10^3$	15	10^6
25	$(20 \div 62) \cdot 10^3$		

Примечание. Испытания проводились на образцах ϕ 6,5 мм.

1.7. Ударная вязкость соединений, полученных через промежуточные слои из ниобия и меди, составляет $2,5 \div 3$ кгс·м/см²; соединений, полученных сваркой трением через слои А11, $4 \div 5$ кгс·м/см².

1.8. Биметаллические переходники, изготовленные из плит, полученных прокаткой в вакууме через промежуточные слои ниобия и меди, и из заготовок, полученных сваркой трением через слои А11, предназначены для соединения трубопроводов газовых, топливных магистралей, работающих в средах, не оказывающих коррозионного воздействия на биметаллическое соединение (например, осушенный воздух, инертные газы и др.).

1.9. Сварные соединения с биметаллическими переходниками могут применяться для работы в интервале температур от минус 196° до плюс 50°С.

Соединения с переходниками, изготовленными из биметаллических плит, могут применяться до температур

Выдан в экз. № 11/70-4

Подпись и дата

Инв. № воляинте

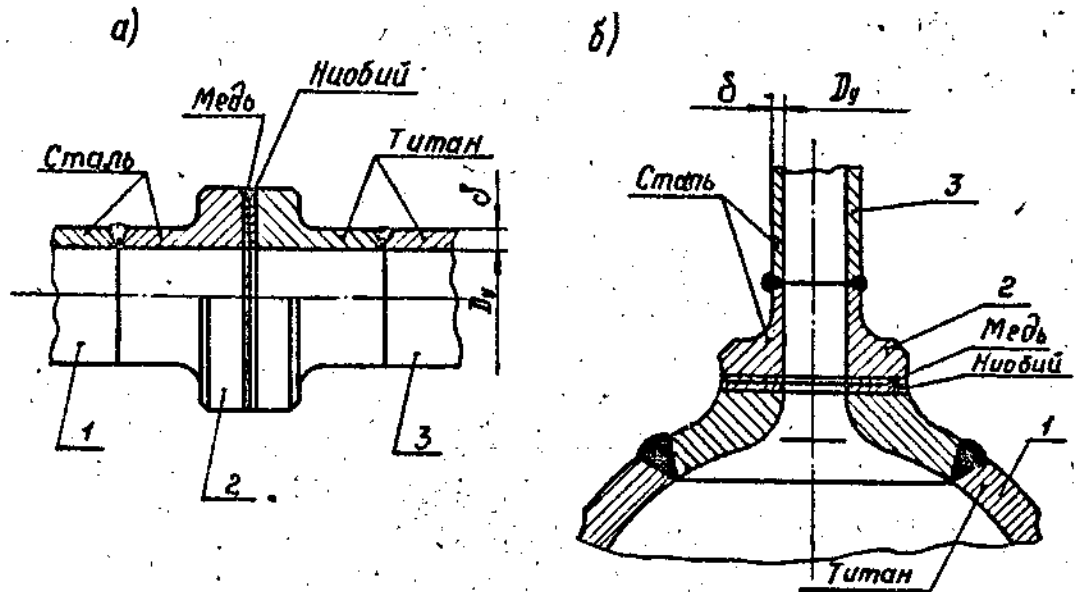
11/70-4

более 600°C при условии отсутствия газоокисления из рабочей среды слоя ниобия примесями внедрения (O_2 , H_2 , N_2).

2. Типы соединений

2.1. Детали и узлы из разнородных материалов типа сталь-титан рекомендуется соединять через переходники следующих типов:

I — переходники со стыковым соединением, вырезаемые из биметаллических плит, полученных прокаткой в вакууме через промежуточные слои ниобия и меди (фиг. 1а, б)



Фиг. 1.

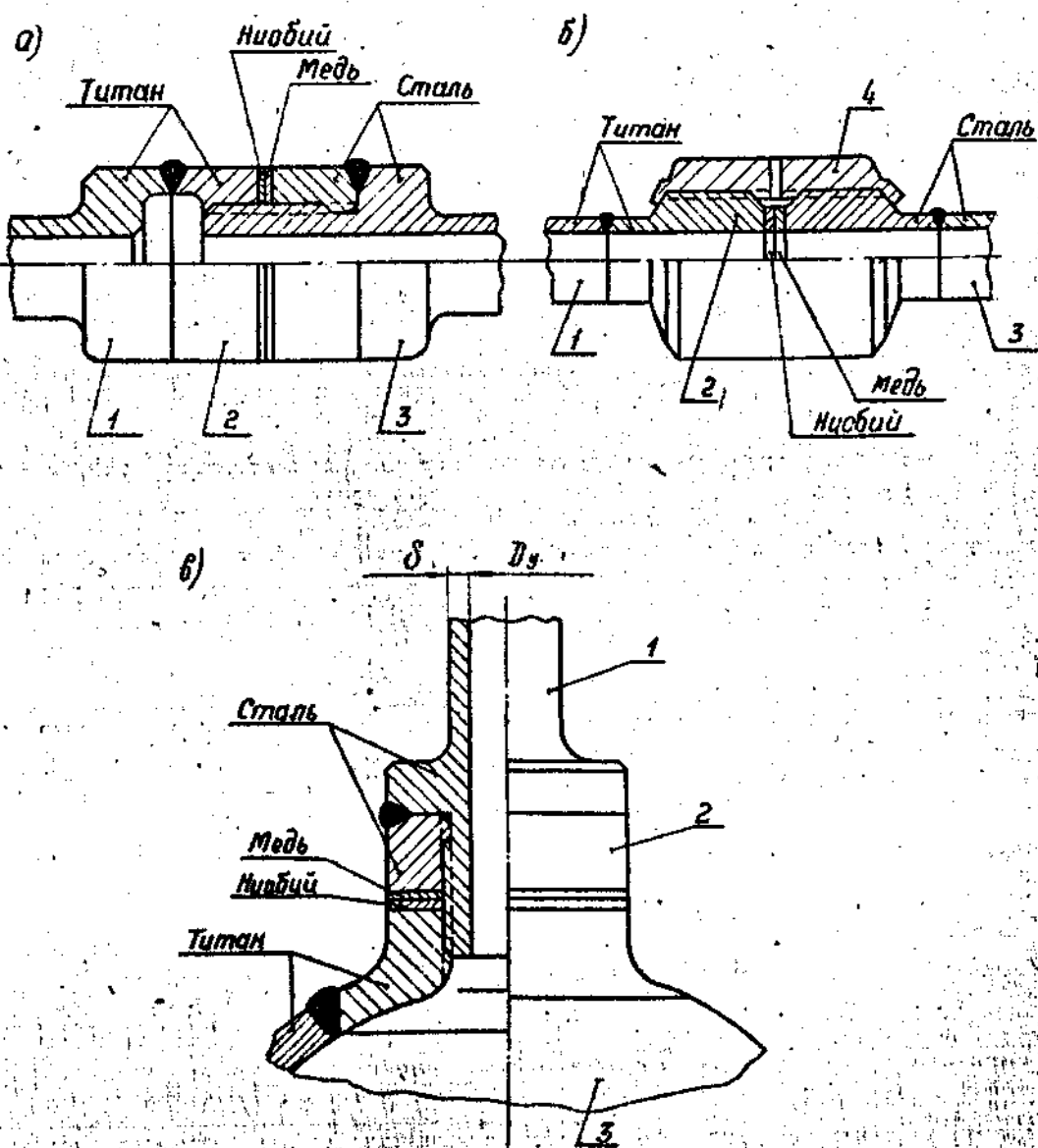
1, 3 — свариваемые детали или узлы;
2 — переходник.

Возврат к листу № 10. 25. 2. 50. Подп. и дата

Подпись и дата

Илл. № 10/70-5

II - переходники со стыковым соединением (вырезаемые из биметаллических плит, полученных прокаткой), разгруженные механическими креплениями различного типа для повышения надежности (фиг. 2а, б, в).



Фиг. 2

- 1, 3 - свариваемые детали или узлы;
- 2 - переходник;
- 4 - разгружающая втулка.

Исп. № подлинника
11/70-6

Полезен и дата
11/70-6

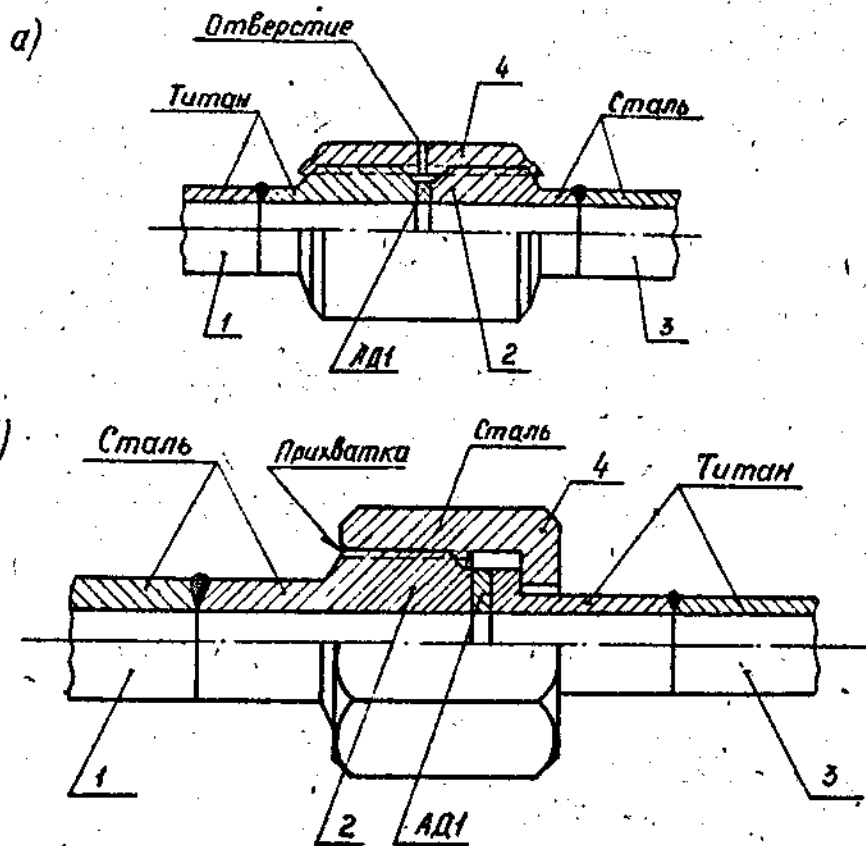
Исп. № зуда, Подп и дата
11/70-6

III - переходники со стыковым соединением, полученные сваркой трением через промежуточный слой алюминия (АД1), разгруженные резьбовыми втулками или гайками для повышения надежности (фиг. 3а, б).

Резьбовые втулки и гайки рекомендуется изготавливать из сталей той же марки, что и стальная деталь.

Крепление резьбовых втулок и гаек рекомендуется производить путем завальцовки кромок или прихватки со стороны стали.

Резьбовая втулка может иметь отверстие в районе стыка для проверки герметичности и вакуумплотности соединений.



Фиг. 3

- 1,3 - свариваемые детали или узлы;
- 2 - переходник;
- 4 - разгружающая втулка или гайка

Изв. № подлинника
 Подпись и дата
 11/70-7
 Взам. инв. № 1116, № 10/10, Подп. и дата

2.2. биметаллические переходники по фиг. 1а, фиг. 2а, б и по фиг. 3 рекомендуется применять для соединения трубопроводов, а по фиг. 1б и фиг. 2б - для соединения шар - баллонов с трубопроводами.

3. Технические требования

3.1. Размеры, предельные отклонения, материалы, термообработка, шероховатость поверхности и покрытия биметаллических переходников должны удовлетворять требованиям чертежа, частных ТУ на узел или изделие и настоящего стандарта.

3.2. Готовый биметаллический переходник должен быть:

а) прочным - не должен разрушаться при испытательном гидравлическом или пневматическом давлении, $P_{исп.} = 1.5 P_{раб.}$;
б) герметичным - не должно быть следов капель при гидроопрессовке заданным испытательным давлением и пузырей при пневмоопрессовке;

в) вакуумтатным - степень утечки не должна превышать заданную в ТУ на узел. При этом указываются давление и состав испытательной среды.

Для соединений, работающих в жидких и газообразных средах, степень утечки по гелию не должна превышать $1 \cdot 10^{-4}$ мкм рт.ст л/сек.

3.3. Прочность соединения при растяжении биметаллического переходника сталь-титан, полученного сваркой трением через слой алюминия, должна быть не менее 11 кгс/мм^2 . Разрушение должно происходить по АЦ1.

3.4. Статическая прочность на отрыв биметаллического соединения, полученного прокаткой через промежуточные слои ниобий и медь, гарантируемая техническими условиями на биметаллические плиты, составляет 30 кгс/мм^2 .

Разрушение должно происходить по слою меди.

Изм. № 1
Изм. № 2
Изм. № 3
Изм. № 4
Изм. № 5
Изм. № 6
Изм. № 7
Изм. № 8
Изм. № 9
Изм. № 10
Изм. № 11
Изм. № 12
Изм. № 13
Изм. № 14
Изм. № 15
Изм. № 16
Изм. № 17
Изм. № 18
Изм. № 19
Изм. № 20
Изм. № 21
Изм. № 22
Изм. № 23
Изм. № 24
Изм. № 25
Изм. № 26
Изм. № 27
Изм. № 28
Изм. № 29
Изм. № 30
Изм. № 31
Изм. № 32
Изм. № 33
Изм. № 34
Изм. № 35
Изм. № 36
Изм. № 37
Изм. № 38
Изм. № 39
Изм. № 40
Изм. № 41
Изм. № 42
Изм. № 43
Изм. № 44
Изм. № 45
Изм. № 46
Изм. № 47
Изм. № 48
Изм. № 49
Изм. № 50
Изм. № 51
Изм. № 52
Изм. № 53
Изм. № 54
Изм. № 55
Изм. № 56
Изм. № 57
Изм. № 58
Изм. № 59
Изм. № 60
Изм. № 61
Изм. № 62
Изм. № 63
Изм. № 64
Изм. № 65
Изм. № 66
Изм. № 67
Изм. № 68
Изм. № 69
Изм. № 70
Изм. № 71
Изм. № 72
Изм. № 73
Изм. № 74
Изм. № 75
Изм. № 76
Изм. № 77
Изм. № 78
Изм. № 79
Изм. № 80
Изм. № 81
Изм. № 82
Изм. № 83
Изм. № 84
Изм. № 85
Изм. № 86
Изм. № 87
Изм. № 88
Изм. № 89
Изм. № 90
Изм. № 91
Изм. № 92
Изм. № 93
Изм. № 94
Изм. № 95
Изм. № 96
Изм. № 97
Изм. № 98
Изм. № 99
Изм. № 100

1170-8

3.5. Неразъемное соединение должно быть равнопрочным менее прочной из соединяемых деталей. Расчетные значения статической прочности следует принимать согласно пп. 3.3 и 3.4 с учетом возможно большего запаса прочности, но не менее запаса прочности, установленного для узла (изделия).

Толщина стенки переходника в районе стыка разнородных материалов должна быть не менее 3 толщин стенки детали из менее прочного металла.

3.6. Общие требования к неразъемным соединениям, выполненным электродуговой, импульсно-дуговой сваркой в среде защитного газа (аргона), электродуговой в камере с контролируемой атмосферой или контактной роликовой сваркой, должны соответствовать ОС 92-1114-80 и ТУ на узел или изделие.

4. Требования к технологии изготовления соединений

4.1. Аргонно - дуговая ^{и шовная контактная} сварка

4.1.1. При установлении режимов и выполнении электродуговой, импульсно-дуговой сварки в среде защитного газа (аргона), электродуговой в камере с контролируемой атмосферой ~~и роликовой~~ ^{шовной контактной} сварки деталей через биметаллические переходники (при вваривании переходника в деталь) следует руководствоваться рекомендациями РМО-1751-66, ^{ОСТ 92-1126-81, ОСТ 92-1115-79, РМО-958-59, ОС 92-1105-88 и РМО-982-59,} соблюдая при этом следующие правила:

а) наиболее предпочтительным способом сварки переходников с деталями (с точки зрения минимального окисления слоя ниобия) является электродуговая сварка в камере с контролируемой атмосферой;

б) температура нагрева стыка переходника, полученного прокаткой через слои - ниобия и медь, не должна превышать: при электродуговой сварке в камере с контролируемой атмосферой 1000°C,

Имя, № должности, Подпись и дата

Имя, № должности, Подпись и дата

1170-9

при электродуговой и импульсно-дуговой сварке в среде защитного газа (со струйной защитой) - 450°C;

б) температура нагрета стыка переходника, полученного сваркой трением через слой АД1, при сварке в среде защитного газа и при ^{использовании контактного} ~~устройства~~ сварке, не должна превышать 450°C.

4.1.2. Перед ввариванием биметаллического переходника в деталь участки детали под сварку подлежат обезжириванию в соответствии с РМД-1061-64. ОСТ 92-452-75.

4.1.3. Сварные соединения стальных деталей и узлов с титановыми, полученные через переходники из биметаллических плит и выполненные аргонно-дуговой сваркой, могут подвергаться общей термообработке в печах с защитной атмосферой инертных газов с целью снятия внутренних напряжений в сварных швах при температурах до 650°C и времени выдержки до двух часов.

Снятие напряжений в сварных швах соединений, полученных через переходники с промежуточным слоем АД1, должно производиться местной термообработкой. При этом зона соединения разнородных металлов не должна подвергаться термическим воздействиям при температуре выше 400°C и времени выдержки более 1 часа.

4.2. Сварка трением

4.2.1. Сваркой трением рекомендуется изготавливать переходники с наружным диаметром до 60 мм при площади поперечного сечения не более 1200 мм².

4.2.2. Изготовление переходников сваркой трением производится на машинах МСТ-31, МСТ-31-2, МСТ-35 конструкции ВНИИЭСО, оснащенных суппортом для подрезки торцов.

4.2.3. Сварку необходимо проводить на аттестованном оборудовании.

Аттестация оборудования должна производиться в соответствии с требованиями ~~ОС 92-33-88~~ ОСТ 92-8629-75.

4.2.4. К сварке переходников допускаются сварщики, прошедшие аттестацию в соответствии с требованиями ~~ОС 92-1107-88~~ ОСТ 92-1107-79.

4.2.5. Заготовки из твердых материалов должны иметь припуск на обработку по диаметру $1:2$ мм на сторону, заготовки из мягких материалов (АД1, промежуточная заготовка АД1 + титан) в месте сварки должны быть полнее по диаметру (при сварке труб - по толщине стенки.) на $1:2$ мм на каждую сторону по сравнению со свариваемой заготовкой из твердых материалов.

Диаметр заготовок в месте зажима кулачками должен быть не меньше диаметра в месте сварки трением.

4.2.6. Торцы заготовок из стали и титановых сплавов после установки в шпиндель сварочной машины перед сваркой должны быть подрезаны обезжиренным резцом без применения смазок или охлаждающих жидкостей до шероховатости $\nabla 4$ Rz 40.

Заготовки из АД1 должны быть обезжирены и защищены перед сваркой стальной вращающейся щеткой. Интервал времени между зачисткой и сваркой не должен превышать 4 часов.

Заготовки из АД1, подготовленные к сварке, должны храниться в закрывающейся таре.

4.2.7. Сварка заготовок производится в следующем порядке: первоначально должен свариваться стык титан - АД1, затем после обработки АД1 (по диаметру и торцу) к полученной заготовке приваривается сталь. Толщина промежуточного слоя АД1 в готовом соединении должна составлять 3^{+5} мм.

Имя, М. подписавшего Возникла ил. № Изв. М. дуба. Подл. в дата

Подпись и дата

Имя, М. подписавшего

1170-11

4

4.2.8. Заготовки из более твердых материалов (сталь, титан) при сварке устанавливаются в шпиндель машины, а заготовки из мягких материалов (АД1, промежуточная заготовка АД1+титан) - в зажимные невротающиеся губки.

Допускается по разрешению главного сварщика установка заготовок в обратном порядке, в зависимости от конструкции биметаллического переходника при условии обеспечения требований пункта 3.3.

Вылет заготовок из зажимной цапги или губок патрона должен быть не более их диаметра.

4.2.9. Ориентировочные режимы сварки для указанных в п. 4.2.1 диаметров приведены в табл. 4.

Таблица 4

Удельное, усилие сжатия, кгс/мм ²		Величина осевой деформации (осадки) при нагреве, Δ мм	Суммарная осадка, мм	Скорость вращения заготовки, п об/мин.
при нагреве	при осадке			
5 ÷ 7,5	10 ÷ 15	4 ÷ 8	7 ÷ 15	400 ÷ 1000

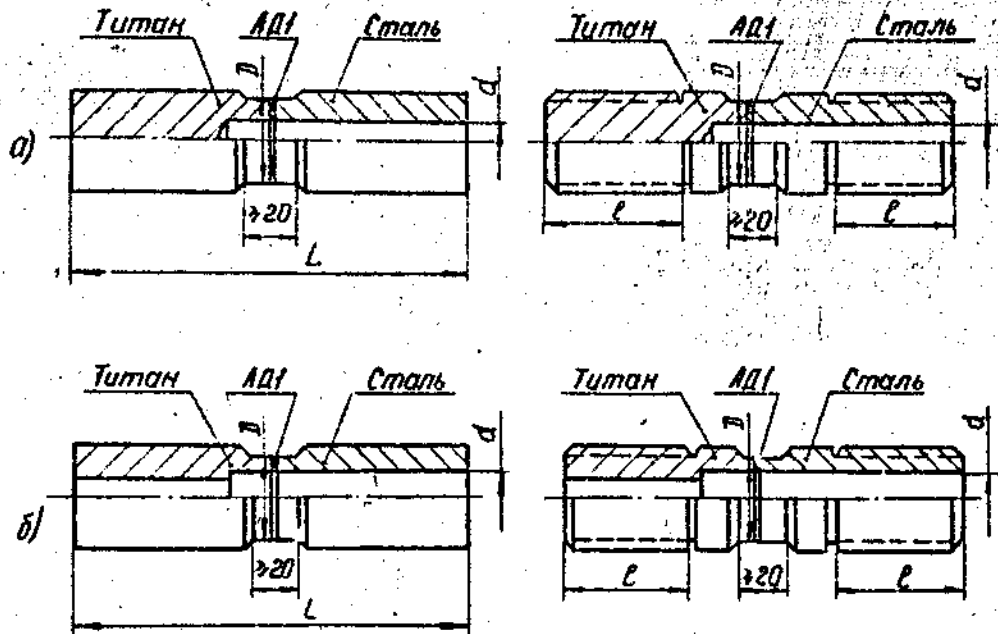
Для контроля правильности установления рабочих режимов сварки трением (при внесении их в технологический процесс, а также после установки новой машины или капитального ремонта машины) производится сварка образцов соединений каждого типоразмера для последующих технологических и механических испытаний.

При этом сваривают соединения, имитирующие заготовки по материалу, термообработке, конфигурации и размерам в месте стыка.

4.2.10. Механические испытания на растяжение соединений, полученных сваркой трением, производят на образцах, фиг. 4.

Изм. № 1
Изм. № 2
Изм. № 3
Изм. № 4
Изм. № 5
Изм. № 6
Изм. № 7
Изм. № 8
Изм. № 9
Изм. № 10
Изм. № 11
Изм. № 12
Изм. № 13
Изм. № 14
Изм. № 15
Изм. № 16
Изм. № 17
Изм. № 18
Изм. № 19
Изм. № 20
Изм. № 21
Изм. № 22
Изм. № 23
Изм. № 24
Изм. № 25
Изм. № 26
Изм. № 27
Изм. № 28
Изм. № 29
Изм. № 30
Изм. № 31
Изм. № 32
Изм. № 33
Изм. № 34
Изм. № 35
Изм. № 36
Изм. № 37
Изм. № 38
Изм. № 39
Изм. № 40
Изм. № 41
Изм. № 42
Изм. № 43
Изм. № 44
Изм. № 45
Изм. № 46
Изм. № 47
Изм. № 48
Изм. № 49
Изм. № 50
Изм. № 51
Изм. № 52
Изм. № 53
Изм. № 54
Изм. № 55
Изм. № 56
Изм. № 57
Изм. № 58
Изм. № 59
Изм. № 60
Изм. № 61
Изм. № 62
Изм. № 63
Изм. № 64
Изм. № 65
Изм. № 66
Изм. № 67
Изм. № 68
Изм. № 69
Изм. № 70
Изм. № 71
Изм. № 72
Изм. № 73
Изм. № 74
Изм. № 75
Изм. № 76
Изм. № 77
Изм. № 78
Изм. № 79
Изм. № 80
Изм. № 81
Изм. № 82
Изм. № 83
Изм. № 84
Изм. № 85
Изм. № 86
Изм. № 87
Изм. № 88
Изм. № 89
Изм. № 90
Изм. № 91
Изм. № 92
Изм. № 93
Изм. № 94
Изм. № 95
Изм. № 96
Изм. № 97
Изм. № 98
Изм. № 99
Изм. № 100

1170-12



Фиг. 4. Образцы для механических испытаний на растяжение:

- а - из заготовок сплошного сечения,
- б - из заготовок трубчатого сечения.

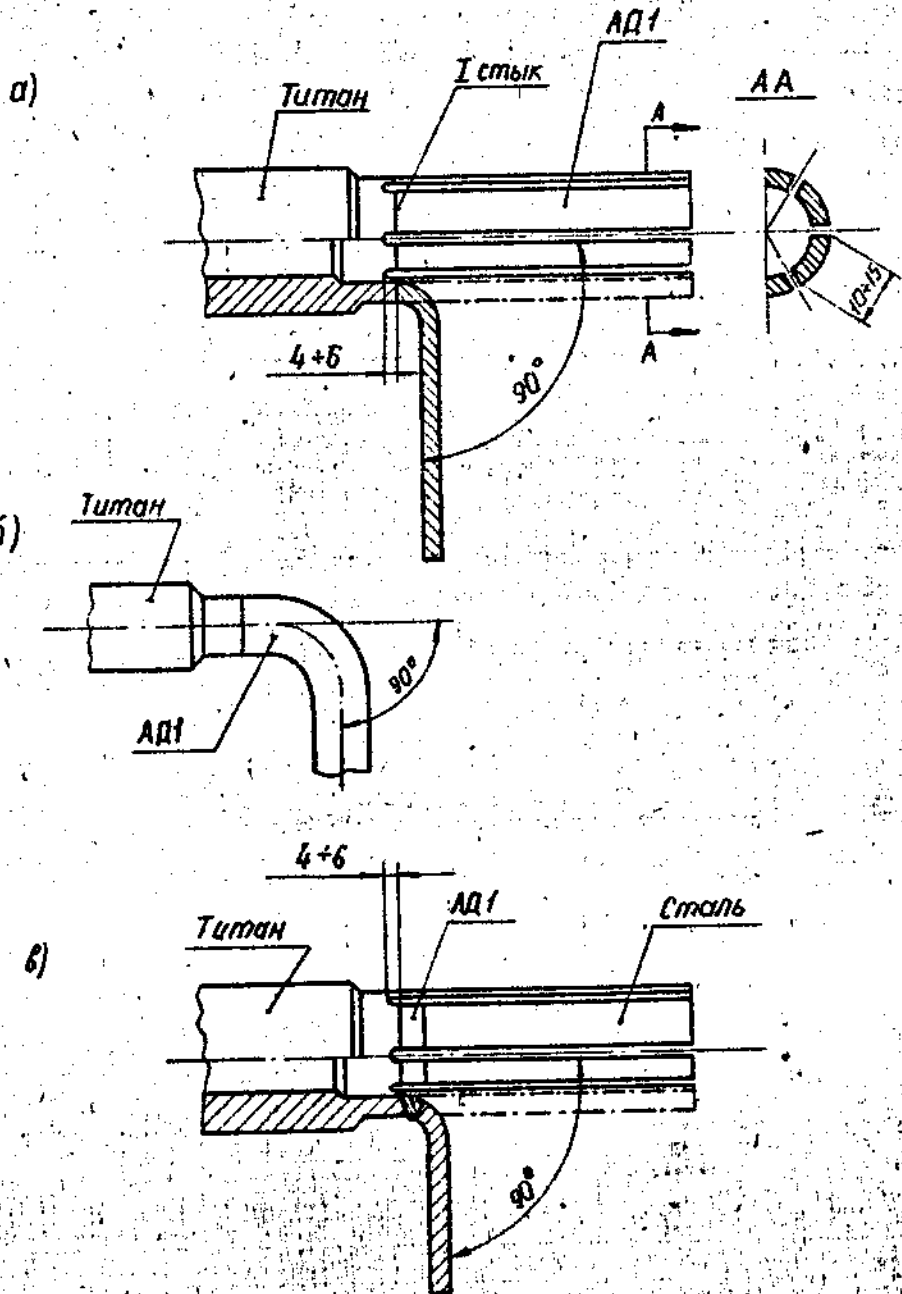
Примечание. Размеры D и d должны соответствовать размерам переходника. Размеры L, l определяются конструкцией испытательной машины.

4.2.11. Для технологических испытаний сваренные образцы протачивают R_{30}^{40} до чистового размера детали или узла.

Образцы трубчатого сечения с внутренним диаметром более 15 мм после проточки разрезают вдоль образующей с одной стороны (титановой или стальной) на элементы шириной 10 ± 15 мм по хорде (фиг. 5а), кромки притупляют на $R = 0,3 \div 0,5$ мм.

Глубина брезания за линию соединения должна составлять 4 ± 6 мм.

Номер рис. № 1170-13 Подпись и дата
 1170-13



Фиг.5. Технологические образцы для испытания на загиб:
 а, б - после сварки первого стыка;
 в - после сварки второго стыка.

Изм. № 01/11
 11/70-14
 Подпись и дата
 11/70
 Изм. № 01/11

Образцы с одной стороны зажимают в тиски, с другой - надевают трубу или специальный захват на расстоянии 8 ± 10 мм от стыка и плавно производят гиб образца до разрушения, минимальный угол загиба должен быть не менее 90° .
Разрушение соединений при технологических испытаниях должно происходить по подслою, разрушение по стыку является браковочным признаком.

4.2.12. Для правильного установления режима сварки трением (при внесении его в технологический процесс) с целью обеспечения высокой работоспособности соединений рекомендуется дополнительно производить технологические испытания соединений каждого типоразмера как после сварки, так и после последующего нагрева на температуру 500°C .
При этом характер разрушения не должен изменяться при длительности термообработки $1,0 \pm 1,5$ часа.

4.3. Защита от коррозии

4.3.1. Биметаллические соединения сталь-титан, выполненные через промежуточные слои - ниобий-медь или слой алюминия, при эксплуатации или при длительном хранении в атмосферных условиях требуют защиты от коррозии.

Соединения могут эксплуатироваться без защитных покрытий в атмосфере воздуха, азота или инертных газов с относительной влажностью не более 20%.

4.3.2. Для защиты биметаллических соединений в атмосферных условиях рекомендуется применять лакокрасочное покрытие № 186 по № 544-69, ОСТ 92-9498-81.

Ширина наносимого покрытия от биметаллического стыка должна составлять не менее 30 мм в обе стороны.

Для малогабаритных деталей ширина покрытия может быть уменьшена по согласованию с Главным конструктором.

Исп. № 1110-15
Полное и дата
Полное и дата
Исп. № 1110-15

4.3.3. Подготовка поверхности перед нанесением и нанесение покрытия производится по ^{ОСТ 92-0968-75, ОСТ 92-1481-79} РМО 748-56 и ^{ОСТ 92-39-68} ОСТ 92-8629-75.

4.3.4. Покрытие наносится на соединения с биметаллическими переходниками после аргона-дуговой сварки (если не предусмотрена последующая термообработка) или после окончательной термообработки.

5. Правила приемки и методы испытаний

5.1. Биметаллические переходники должны предъявляться к приемке партиями.

Партией переходников, полученных вырезкой из биметаллических плит, считают количество переходников, изготовленных из одной партии биметаллических плит.

Партией переходников, полученных сваркой трением, считают количество переходников, изготовленных из заготовок одной марки, плавки, термообработки, одного типа-размера, сваренных одним сварщиком без переналадки машины в течение одной смены, но не более 100 шт.

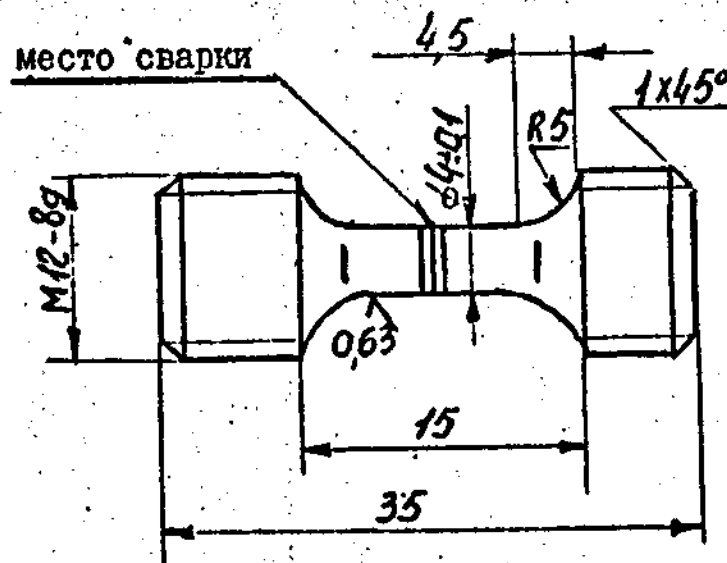
5.2. Контроль, хранение и запуск в производство материалов должны соответствовать частным ТУ на изделие и ~~РМО 144-61~~ ^{ОСТ 92-8721-81}.

Биметаллические плиты при входном контроле должны подвергаться механическим испытаниям и определению толщины слоев по пп. 5.3 и 5.4.

5.3. Контроль механических свойств соединения слоев биметаллических плит, полученных прокаткой, производится на образцах, фиг. 6.

Прочность соединения должна быть не меньше прочности основного менее прочного материала, разрушение должно происходить по основному материалу, разрушение по стыку не допускается.

Изм. № 1
Подпись инж. № 1170-16
Имя И. Подлинник



Фиг. 6

5.4. Контроль сплошности соединения слоев в биметаллических плитах производится с помощью импульсных ультразвуковых дефектоскопов типа УДМ-1М, ДУК-6В и др. с использованием прямых щупов.

Настройка дефектоскопов осуществляется по эталонным образцам, имеющим вырезеровки одного слоя диаметром 2-3 мм.

Контроль производится со стороны плиты, имеющей лучшее состояние поверхности, при наличии кривизны - с выпуклой стороны.

При контроле сплошности сцепления слоев в биметаллических плитах выявляются расслоения площадью более 5 мм².

5.5. После вырезки переходников из биметаллических плит переходники подвергаются наружному осмотру, при котором устанавливается наличие в зоне биметаллического соединения промежуточных слоев из ниобия и меди, а также отсутствия в них местных дефектов: разрывов прослоек, складок /местных утолщений/ на ниобиевой прослойке.

Переходники, подвергающиеся нагреву в процессе изготовления или эксплуатации конструкции до температуры выше 850 °С, кроме того рекомендуется подвергать наружному осмотру на отсутствие оплавлений в зоне биметаллического соединения после провоцирующего нагрева в вакууме при давлении воздуха не более 5·10⁻⁴ мм рт.ст. при температуре 900±10

Подп. и дата

Инв. № дубл.

Взам. инв. №

Подп. и дата

№ подл.

7-11

Наружный осмотр должен производиться в соответствии с технологическим процессом и образцами по ОСТ 92-0191-79. Переходники, не соответствующие образцу, должны быть забракованы и в дальнейшую работу не должны допускаться.

5.6. Переходники, полученные вырезкой из биметаллических плит и изготовленные сваркой трением, подвергаются следующим видам приемно-сдаточных испытаний:

а/ гидро - или пневмоиспытаниям давлением $P = 1,5 P_{раб.}$;

Подпись и дата

Инв. № докум.

Взам. инв. №

Подпись и дата

Мод.

1/У

б) проверке на герметичность гелием или воздушно-гелиевой смесью.

Перед испытаниями на вакуумплотность переходники должны подвергаться вакуумной сушке.

Величина испытательного давления указывается в чертёжке.

Результаты испытаний должны соответствовать требованиям п 3.2;

в) гидротестам по п. 5.11.

5.7. Перед сваркой трением как первого, так и второго стыков, партии заготовок производится проверка режима сварки на технологических образцах (не менее 1 шт.) согласно пп. 4.2.9, 4.2.11.

После предъявления образца контролеру сварщик получает право варить партию заготовок сначала первого, а затем после предъявления соответствующего образца и второго стыка.

5.8. Для контроля стабильности работы машины сварщик должен замерять длину каждой пятой заготовки с целью контроля суммарной осадки при сварке первого и второго стыка.

5.9. После сварки первого стыка технологическим испытаниям подвергается (по п. 4.2.11) 2% от партии заготовок, но не менее одной заготовки. После сварки второго стыка также проверяется 2% заготовок от партии, но не менее одной заготовки.

При разрушении соединения по стыку испытания повторяются на удвоенном количестве образцов; при повторном разрушении по стыку хотя бы одного переходника партия бракуется.

5.10. После срезания грат на 100% сварных заготовок замеряется толщина промежуточного слоя.

Имя, Ф. и подлинный

Подпись и дата

1170-18

Имя, Ф. и подлинный

Подпись и дата

Имя, Ф. и подлинный

Подпись и дата

Имя, Ф. и подлинный

Подпись и дата

1170-18

После изготовления переходников из заготовок они подвергаются испытаниям по п. 5.6.

5.11. От каждой партии переходников, полученных вырезкой из биметаллических плит или сваркой трением, отбирается 2% переходников для испытаний до разрушения, но не менее одного переходника.

Величина минимального разрушающего давления указывается в чертеже или ТУ на узел или изделие.

При неудовлетворительных испытаниях до разрушения необходимость и условия повторных испытаний оговариваются в ТУ на изделие.

5.12. Правила приемки и методы испытаний биметаллических переходников, сваренных в соответствующее соединение, а также дополнительные правила приемки и методы испытаний, не оговоренные в настоящем стандарте, указываются в ТУ на узел, изделие или в технических требованиях чертежа на переходник.

в. Техника безопасности

в.1. Требования по технике безопасности при изготовлении биметаллических соединений должны соответствовать ~~ОСТ 92-39-88~~ ОСТ 92-8629-75.

Изм. № подлинника
11/70-19
Подпись и дата
Время
Изм. № подлинника
11/70-19

ПЕРЕЧЕНЬ ССЫЛОЧНЫХ ДОКУМЕНТОВ

ПРИЛОЖЕНИЕ
Справочное

Обозначение	Наименование	Лист
ОСТ 92-0191-79	Образцы контрольные деталей и сборочных единиц Технические требования	18а
ОСТ 92-0968-75	Покрyтия лакокрасочные для неметаллических поверхностей. Типовые технологические процессы	17
ОСТ 92-1107-79	Правила аттестации сварщиков	12
ОСТ 92-1114-80	Соединения сварные. Общие технические требо- вания	10
ОСТ 92-1115-79 ⁸³ ₂	Сварка точечная и шовная контактная. Техничес- кие требования	10
ОСТ 92-1152-75	Сварка и пайка. Подготовка поверхностей де- талей под сварку и пайку. Обработка сборочных единиц после сварки и пайки	11
ОСТ 92-1181-77	Сварка дуговая деталей из тугоплавких и легко- окисляющихся металлов в контролируемой атмос- фере инертных газов. Технические требования и технологические рекомендации	10
ОСТ 92-1481-79	Покрyтия лакокрасочные для металлических по- верхностей. Типовые технологические процессы	17
ОСТ 92-8629-74	Соединения неразъемные стальных деталей с алю- миниевыми через биметаллические переходники. Типы, технические условия	12, 17, 20
ОСТ 92-8721-81	СУИП. Контроль входной комплектующих изделий, материалов и полуфабрикатов	17
ОСТ 92-9498-81	Покрyтия лакокрасочные для металлических по- верхностей. Выбор систем и технические требования	16
ЛьО.031.021У	Временные технические условия на биметаллические плиты титан-сталь /с прослойкой ниобий-медь/	3
ОСТ 92-1186-81	Сварка дуговая деталей из металлов и сплавов	

Подпись и дата

Мна. № дубл.

Взам. инв. №

Подпись и дата

год.

Соединения неразъемные стальных деталей и узлов с титановыми через биметаллические переходники

0092-0488-69

Лист 22

ЛИСТ РЕГИСТРАЦИИ ИЗМЕНЕНИЙ

Приложение № 2

Изм.	Кол.	№ докум.	Изменено на листах	Подпись	Дата	Изм.	Кол.	№ докум.	Изменено на листах	Подпись	Дата
1		982.44-89	3, 10, 11, 12, 16, 17, 18, 20, 21	<i>[Signature]</i>							
2		932.44-89	2, 3, 10, 12, 14, 15, 21	<i>[Signature]</i>	06.12.89						

D

Изм. № подлинника 1170-21

Получен в день

Исполн. инв. № инв. № докум. Подпись дата

44888